

راهنمای استفاده از

سیستم سرمایش اکسترا

EXTRA



www.extracomfort.ir

راهنمای استفاده از

سیستم سرمایش

اکسترا

مدل: BS95

فهرست

- ۲.....ویژگی های سیستم سرمایه‌ش اکسترا توربو.....
- ۳.....مشخصات فنی.....
- ۶.....نکات مربوط به نصب کولر.....
- ۷.....اتصال سیستم به شبکه آبرسانی.....
- ۸.....سیستم ضد رسوب.....
- ۸.....اتصال کولر به شبکه برق.....
- ۱۰.....تنظیم شیر شناور.....
- ۱۰.....راه اندازی.....
- ۱۱.....چند توصیه.....
- ۱۱.....تعویض پد.....
- ۱۲.....اقدامات لازم در پایان فصل گرما.....
- ۱۳.....راه اندازی در ابتدای فصل گرم.....
- ۱۴.....نکات ایمنی.....

ضمن تشکر از حسن انتخاب شما، خواهشمندیم جهت آشنایی بیشتر با محصول خریداری شده و همچنین به منظور آگاهی از دستورالعمل ها و نکات لازم الاجرا برای دستیابی به عملکرد مطلوب و بازدهی بیشتر، قبل از نصب و راه اندازی، این دفترچه را به دقت مطالعه فرمایید. لطفاً دفترچه را جهت مراجعه آتی در محل مناسبی نگهداری نمایید.

به منظور بهره مندی از خدمات ضمانت و همچنین دستیابی به حداکثر بازدهی و قرارگیری کلیدهای قطع دوقطب و FCCB در مدار سیم کشی ساختمان باید عملیات نصب و راه اندازی کولر توسط سرویس کار مجاز شرکت انجام شود. جهت اعزام سرویس کار مجاز با شماره ۰۲۱۲۸۴۲۴۳۷۸ تماس حاصل فرمایید.

ضمناً، ما آمادگی خویش را جهت دریافت نظرات و پیشنهادات شما و بکارگیری آنها در زمینه بهبود و ارتقاء کیفیت محصولات خود اعلام می دارد.

ویژگی های سیستم سرمایش اکسترا

سیستم سرمایش اکسترا با بهره گیری از فناوری جدید سرمایش دوفازی قابلیت ارائه ۵۰٪ سرمایش بیشتر نسبت به کولر های معمولی را بدون مصرف توان اضافه دارا می باشد. اساس این فرآیند در دو فاز تبخیری و غیر تبخیری رخ می دهد. با این فناوری دمای هوای خروجی تا زیر دمای حباب تر محیط کاهش می یابد. قابلیتی که در هیچ یک از کولرهای متداول امکان پذیر نمی باشد.

مزایای کولر اکسترا:

- کاهش ۲۰ درجه سانتیگراد در دمای خروجی
- سیستم کنترل و کاهش رسوب
- طراحی منحصر بفرد در ساخت پروانه
- بالانس دینامیکی پروانه
- استفاده از الکتروموتور با راندمان بالا
- پمپ آب جدید ضد آب
- پد سلولوزی با روزه های درشت (عدم تولید قارچ و باکتری)
- مبدل حرارتی تمام آلومینیوم با پوشش ویژه ضد رسوب
- سقف و کف مجهز به عایق حرارتی جهت کاهش اتلاف حرارتی و جلوگیری از حرارت خورشید
- مکانیزم توزیع آب متوازن
- قطعات تمام گالوانیزه
- پوشش رنگ الکترواستاتیک
- مخزن آب پلیمری

مشخصات فنی

ابعاد

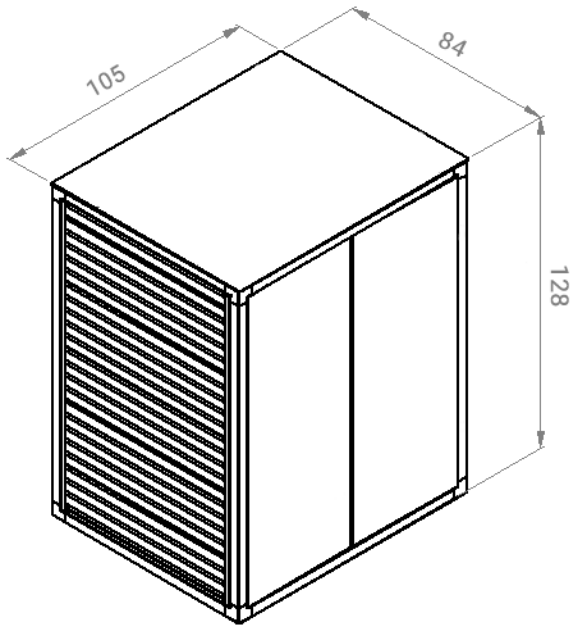
قدرت خنک‌کنندگی*	ابعاد کانال *(cm)	وزن (kg)		ارتفاع (cm)	عرض (cm)	طول (cm)	مدل
		خالص	با آب				
97000 BTU/h	۴۹ * ۴۸	۹۵	۱۱۵	۱۲۷	۸۵	۱۰۵	BS95

*قدرت خنک‌کنندگی نسبت مستقیمی با رطوبت نسبی و ارتفاع محل استفاده دارد.

* ارتفاع زیر کانال تا کف کولر ۴۴ سانتیمتر می باشد.

مشخصات موتور

سایز تسمه V belt	جریان مصرفی (A)	توان مصرفی (W)	ولتاژ مصرفی (VAC)	قدرت الکترومپ (Hp)	قدرت الکترو موتور (Hp)
A 56	۳.۷	۵۶۰	۲۲۰	۱/۱۲	۳/۴



لطفا تجهیزات زیر را فراهم آورده و سپس با سرویس کار مجاز تماس حاصل فرمایید:

برزنت کانال کولر، شیر فلکه ی کولری، شیر آب، سه راهی $1/2$ ، مغزی $1/2$ ، شیلنگ کولر به اندازه کافی، شلنگ $1/2$ به اندازه کافی، نوار آب بندی(تفلون)، نوار چسب برق، ابزار آلات مناسب جهت بستن اتصالات، دستکش ایمنی.

تماس با سرویس کار: ۰۲۱۲۸۴۲۴۳۷۸

اکیدا توصیه می شود برای پرهیز از بروز هرگونه خطر احتمالی، عملیات سرویس، تعمیر و نگهداری توسط افراد متخصص و مجاز انجام شود.

در مورد نصب کولر توجه به نکات ذیل ضروری است:

- بهترین مکان برای نصب کولر، بر روی پشت بام یا در سمت شمالی ساختمان است که در سایه و مسیر وزش باد باشد.
- در انتخاب محل نصب کولر دقت فرمایید که حتی الامکان موقعیت انتخابی شما نیازمند کوتاهترین کانال کشی و کمترین پیچ و خم باشد. رعایت این مطلب علاوه بر صرفه اقتصادی، نقش به سزایی در کاهش افت فشار هوا در طول مسیر کانال کشی دارد.
- بکار بردن عایق حرارتی (و یا در صورت امکان سایبان) برای سطح خارجی کانال در قسمتهایی که در معرض تابش نور خورشید قرار دارند به میزان قابل توجهی از اتلاف انرژی سرمایه‌ی کولر می‌کاهد.
- جهت سهولت در امر مکش هوا توسط کولر و دسترسی به بخش‌های مختلف دستگاه، باید آنرا در محلی که از سه طرف کاملاً باز باشد نصب نمود.
- برای جلوگیری از انتقال بوی نامطبوع به داخل ساختمان، از نصب کردن کولر در نزدیک هواکش آشپزخانه و یا فاضلاب خودداری نمایید.
- محل نصب کولر را طوری انتخاب کنید که به کانال کشی طویل و با پیچ و خم زیاد نیاز نداشته باشد. زیرا علاوه بر افزایش هزینه، باعث افت فشار هوای خروجی و در نتیجه کاهش میزان هوادهی کولر می‌گردد.
- کولر را در یک سطح کاملاً تراز، مطمئن و با رعایت فاصله مناسب از اطراف نصب نمایید، به گونه‌ای که امکان سرویس‌های آتی نیز میسر باشد.
- محل قرارگیری کولر باید از سطح زمین فاصله داشته باشد تا در صورت لزوم دسترسی به زیر کولر مقدور باشد.
- استفاده از برزنت جهت اتصال دهانه خروجی هوای کولر به ابتدای کانال، از انتقال صدا به داخل ساختمان به مقدار قابل توجهی می‌کاهد.

اتصال سیستم به شبکه آبرسانی

- شیر فلکه اصلی آب ساختمان را ببندید.
- در قسمت خروجی لوله آب مربوط به کولر یک عدد مغزی لوله $1/2$ ببندید.
- یک عدد سه راهی لوله آب $1/2$ به مغزی ببندید.
- یک عدد شیر فلکه کولری را به یکی از دو سر سه راهی ببندید.
- به سر دیگر سه راهی یک عدد شیر آب ببندید.
- شیلنگ آب کولر را توسط مهره و ممک $1/8$ نمره ۶ به شیر فلک متصل نمایید.
- سر دیگر شیلنگ را توسط یک مهره خروسکی یا ممک دیگر (جدا شده از شیر شناور) به شیر شناور وصل نمایید.



توجه :

در تمام مراحل فوق، محل اتصالات را با نوار تفلون آب بندی نمایید. نصب شیر آب جهت شستشوی کولر، پشت بام و ... پیشنهاد می گردد. در صورت عدم نیاز می توان آنرا حذف نمود.

سیستم ضد رسوب

این سیستم به وسیله یک شیر تخلیه خودکار و مدار کنترل آن با کاهش غلظت رسوب موجب افزایش طول عمر قطعات، پد و افزایش راندمان کلی محصول می‌گردد.

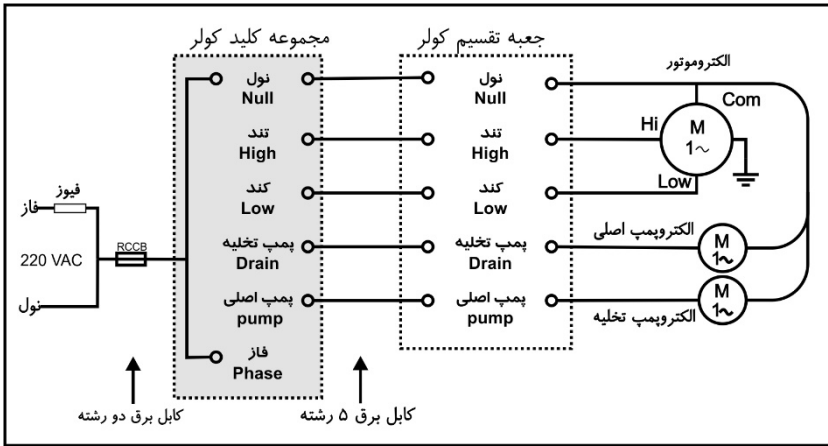
- این سیستم در فواصل زمانی مشخص آب سنگین شده در نتیجه تبخیر را تخلیه می‌نماید. توصیه می‌گردد خروجی آب کولر را به وسیله یک شلنگ یا لوله به باغچه یا فاضلاب هدایت نمایید.

اتصال کولر به شبکه برق

نحوه اتصال کولر به شبکه برق مطابق با نقشه های ذیل می باشد.

برای جلوگیری از خطر برق گرفتگی حتما باید سیم ارت کولر از محل مشخص شده به ارت ساختمان نصب شده و از مجموعه کلید قطع دو قطب به همراه قطع کننده خودکار جریان پسماند (RCB) استفاده شود. که در غیر اینصورت این محصول مشمول گارانتی نمی گردد .

ضمناً حتماً توجه گردد که کلیدهای RCB موجود در محصول نهایی باید در مکان مناسب و حفاظت شده داخل ساختمان توسط نماینده مجاز نصب گردد.



به ازای هر ۳۰۰ ساعت کارکرد کولر یاتاقان ها روانکاری گردد

- پایه کلید را در محل مناسب بر روی دیوار نصب نمایید و یا در صورت استفاده از کلیدهای توکار محل نصب را آماده سازی نمایید.
- ابتدا توسط کابل ۴ رشته کلید را به جعبه تقسیم کولر و سپس بوسیله کابل دورشته فاز و نول را به کلید وصل کنید. (با در نظر گرفتن نصب تمام قطب)
- جهت جلوگیری از خطر برق گرفتگی، بدنه کولر را به سیم اتصال به زمین (ارت) متصل نمایید.

توجه :

- سیم های فاز و نول حتماً باید به موقعیت های مشخص شده در نقشه متصل شوند.

- در نصب کلید RCOB باید حتماً دقت شود کلید مذکور در مکان مناسب داخل ساختمان (جعبه فیوز) نصب گردد.
- نصب فیوز مطابق نقشه و جدول فوق ضروری می باشد.

تنظیم شیر شناور

شیر فلکه آب کولر را باز نمایید و منتظر بمانید تا شیر شناور، ورود آب به داخل تشتک را قطع کند.

جهت تنظیم میزان ارتفاع آب داخل تشتک ابتدا مهره خروسی بازویی شناور را مقداری باز کرده، سپس بازوی متصل به گوی شناور را جهت افزایش میزان آب اندکی به سمت بالا و جهت کاهش میزان آب اندکی به سمت پایین دوران دهید و مهره خروسی را محکم کنید. حداقل سطح آب باید ۷ سانتیمتر از کف تشتک باشد.

راه اندازی

- پمپ آب را توسط کلید پمپ روشن کنید.
- از چرخش کامل آب در مسیر سیستم آبرسانی اطمینان حاصل کرده و صبر کنید تمامی سطح پد بطور کامل خیس شود.
- موتور کولر را توسط کلید موتور روشن نموده و وضعیت موتور، تسمه و دمنده کولر را بررسی کنید. با تغییر وضعیت کلید سرعت از صحت عملکرد تغییر دور موتور اطمینان حاصل نموده و سپس وضعیت دور را در حالت دلخواه قرار دهید.

توجه: الکتروموتور این کولر دارای کلید حفاظتی می باشد. در صورتی که اشکالی در انتقال نیرو پیش آمده باشد این کلید که در پشت الکتروموتور جای دارد عمل نموده و مانع از سوختن آن می گردد. پس از رفع عیوب احتمالی کلید را به داخل فشار داده تا الکتروموتور مجدداً بکار گرفته شود.

چند توصیه

- به ازای هر ۳۰۰ ساعت کارکرد کولر، یاتاقانها را روانکاری کنید. توجه شود که میزان روانکاری باید به اندازه نیاز باشد. ریختن بیش از حد روغن باعث سرریز شدن روغن، آلودگی و جذب گردوغبار خواهد شد که فرسودگی و استهلاک سریعتر یاتاقانها را به دنبال دارد.
- همواره مخزن را از ذرات خارجی تمیز نگهدارید.
- جهت جلوگیری از ورود گردوغبار به داخل ساختمان، قبل از روشن نمودن موتور، پمپ را به مدت ۲ الی ۳ دقیقه پیش از هر بار استفاده روشن بگذارید.
- هر چند وقت یکبار سیستم آبرسانی کولر خود را بررسی نموده تا از گردش صحیح و کافی آب و نیز سر ریز نشدن آب از پیچ آبریز در اثر خراب شدن احتمالی شیر شناور مطمئن شوید.

تعویض پد

- به دلیل دارا بودن سیستم کنترل غلظت رسوب در این محصول عمر پد بیش از معمول می باشد. ضمناً در صورتی که روی پد دچار شوره شد در زمانی که پد کاملاً خشک می باشد با یک برس پلاستیکی اقدام به تمیز کردن پد نمایید.
- در صورت نیاز به تعویض پد، ابتدا پیچ های خروسیکی نگهدارنده پد را باز نموده و آن قطعه را با بالا آوردن از کولر جدا کنید.
 - پد را بصورت ریلی از کولر درآورده و پد جدید را (با همان سایز) جایگزین نمایید
 - قطعه نگهدارنده را بین ریل و مخزن قرار داده و به پایین بکشید.
 - پیچ های خروسیکی را بسته و در حین سفت کردن پد را به وسیله قطعه نگهدارنده به سمت عقب کولر بکشید تا با تکیه گاه پشتی کاملاً مماس گردد.

اقدامات لازم در پایان فصل گرما

- جریان برق کولر را توسط فیوز آن قطع کنید.
- شیر فلکه آب کولر را ببندید.
- درب های کولر را باز کنید.
- پیچ آبریز را باز نمایید تا آب داخل تشتک خارج شود.
- پد را از جای خود درآورده و در حالتی که کاملاً خشک شده باشد با استفاده از یک برس پلاستیکی شوره روی سطح پد را به آرامی پاک نمایید
- شیر تخلیه مبدل بر روی مخزن پایینی تعبیه شده است، آن را باز نموده تا آب مبدل بصورت کامل تخلیه گردد. سپس مجدداً شیر تخلیه را ببندید.

هشدار: عدم تخلیه آب در فصل سرما موجب یخ زدگی و آسیب به مبدل

می‌گردد.

- با استفاده از آب، گرد و غبار موجود بر روی پره های دمنده را شستشو دهید. توجه به این نکته لازم است که به هنگام شستشوی پره ها از وارد کردن هرگونه فشار و یا ضربه جهت تمیز کردن جداً خودداری فرمایید. زیرا این مسئله باعث از بین رفتن تنظیم پره ها و به هم خوردن بالانس آنها و در نتیجه رکود میزان هوادهی و ایجاد صدا می گردد.
- پمپ را از لحاظ گرفتگی چک نمایید.
- مسیر شلنگ ها را چک نموده که دچار خم شدگی بیش از حد یا شکستگی نشده باشد.

- تسمه کولر را از پولی و فلکه جدا نموده و داخل تشتک قرار دهید.
- یاتاقان ها را به میزان نیاز روغنکاری نمایید.
- نوارهای هوا بند و درزبند را چک نمایید.
- پد را به جای خود بازگردانده و درب ها را ببندید
- در صورت تمایل روکش کولر را بر روی کولر بکشید (توجه به این نکته مهم است که جنس روکش باید ضد آب باشد. علاوه بر این، حتماً روی دریچه های هوا را از داخل ساختمان بپوشانید. این عمل ضمن ممانعت از خروج هوای گرم ساختمان در زمستان، از پوسیدگی بدنه کولر در اثر ورود هوای گرم و مرطوب داخل ساختمان به داخل کولر نیز جلوگیری میکند).

راه اندازی در ابتدای فصل گرم

- روکش کولر را برداشته و درب ها را باز نمایید
- عمر پد سلولزی استفاده شده در شرایط عادی حداقل ۳ سال می باشد. در صورت نیاز پد را تعویض نمایید. توجه نمایید که از پد با سایز و کیفیت مناسب استفاده گردد.
- از بسته بودن شیر تخلیه مبدل و شیر تخلیه مخزن اطمینان حاصل نمایید
- یاتاقانها را در صورت نیاز روانکاری کنید.
- از محکم بودن پیچ های مربوط به پولی موتور، پروانه و محور آن مطمئن شوید.
- قبل از نصب تسمه، آن را بررسی کرده و در صورت مشاهده پارگی و یا زدگی آنرا تعویض نمایید.
- برزنت کولر را بررسی کرده و در صورت مشاهده پارگی آن را تعویض کنید.

- شیر فلکه آب را باز نمایید و دقت کنید که در مسیر آبرسانی از شیر فلکه تا محل ورود آب به داخل کولر، هیچ گونه نشتی وجود نداشته باشد. همچنین اطمینان حاصل کنید که شناور به طرز صحیح عمل می کند.
- پس از آنکه آب داخل تشتک به میزان مناسب رسید، حد آنرا به همان صورتی که در قسمت تنظیم شیر شناور توضیح داده شد تنظیم نمایید.
- پس از قطع شدن جریان آب توسط شیر شناور فیوز کولر را وصل کنید.
- پمپ را روشن کرده و از گردش مناسب آب در مسیرهای آبرسانی داخلی مطمئن شوید.
- درب های کولر را ببندید
- با روشن کردن موتور، عملکرد دور کند و تند را بررسی نمایید.

نکات ایمنی

- نصب و راه اندازی کولر شما باید توسط نمایندگان مجاز خدمات پس از فروش شرکت انجام گیرد.
- استفاده از فیوز مناسب و سیم اتصال به زمین (ارت) ضروری است.
- سیم های فاز و نول را همان گونه که در نقشه سیم کشی کولر آمده است، به کلید متصل نمایید.
- درب جعبه تقسیم را هیچ گاه باز نگذارید.
- در صورت مشاهده هرگونه زدگی و یا پارگی کابل های داخلی کولر، حتماً نسبت به تعویض آن اقدام نمایید.

- به هنگام کارکرد کولر، به محض استشمام بوی سوختگی و یا شنیدن صدای غیر معمول از داخل کولر، آن را خاموش نموده و جهت بررسی با نماینده مجاز خدمات پس از فروش شرکت تماس حاصل فرمایید.
- پایه زیر کولر باید کاملاً محکم و متناسب با اندازه کولر و با در نظر گرفتن ضخامت پیچ های روبند ساخته شود.
- قبل از باز کردن درب های کولر، موتور و پمپ را خاموش کنید و از دستکاری کردن کولر در زمان روشن بودن آن جدا پرهیزید.
- توجه نمایید که الکتروموتور این کولر دارای کلید حفاظت می باشد که در صورت کارکرد غیر معمول اقدام به قطع جریان موتور می کند. این کلید پشت الکتروموتور قرار دارد که باید پیش از برقراری مجدد جریان نسبت به رفع عیب آن توسط سرویسکار مجاز اقدام نمود.